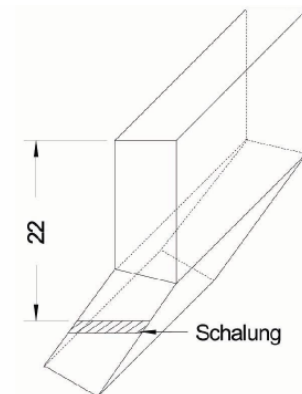
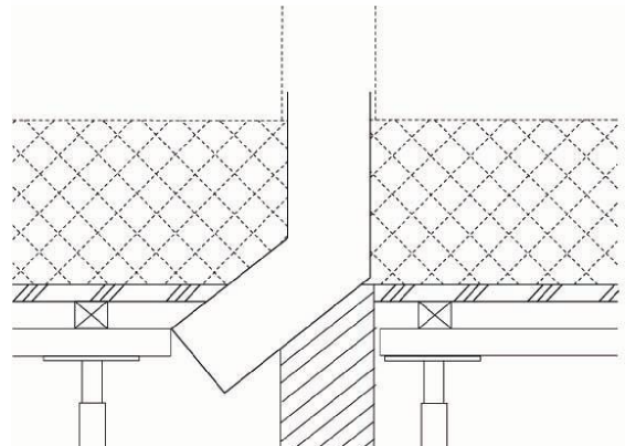
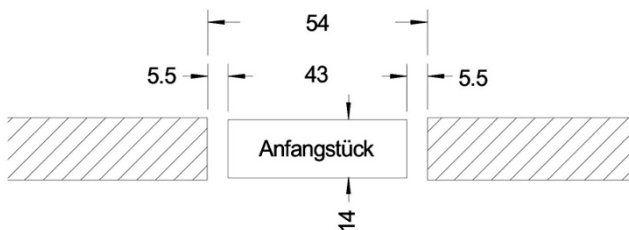


Bei den nachfolgenden Bildern finden Sie alle notwendigen Masse und Dimensionen zur Einplanung des Wäscheabwurfes. Sämtliche Masse sind in cm angegeben.

1. Einlegen: Das schräge Anfangsstück wird direkt auf die Schalung gelegt. Bei allfälligen Einbauten von Wärmedämmung, diese massgenau ausschneiden, Anfangsstück nicht auf die Wärmedämmung legen.

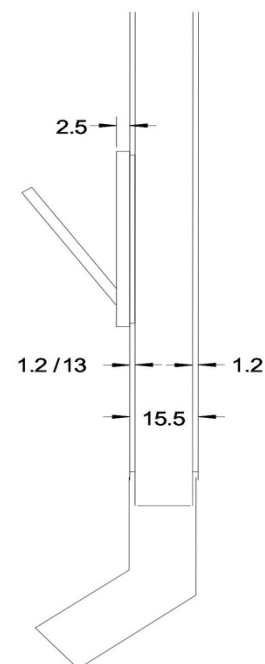


2. Seitliche Einteilung des Anfangsstückes

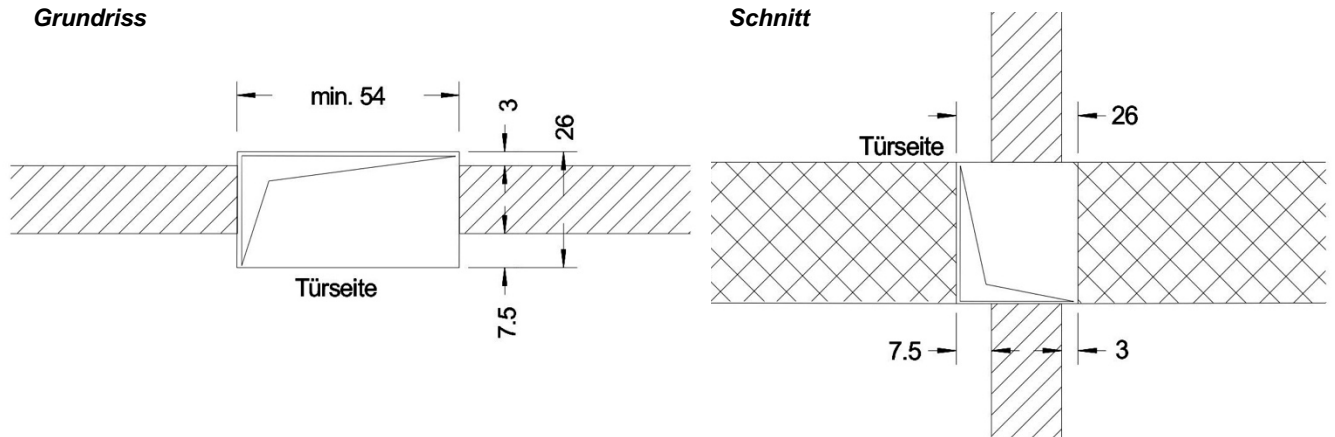


3. Einteilung vorne und hinten vom Anfangsstück

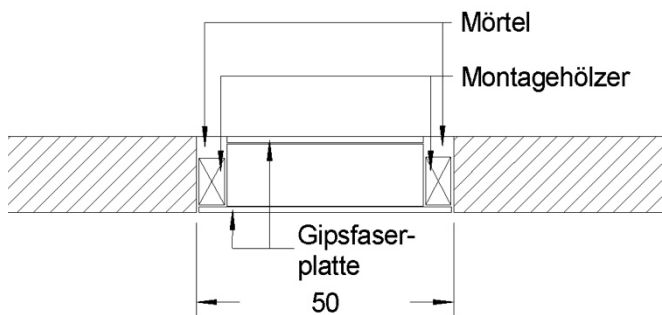
Aluminiumkern, der vorne und hinten mit einer Gipsfaserplatte beplankt ist.



### 4. Deckendurchführung vom Abwurfkanal vorne und hinten (Grundriss und Schnitt)



### 5. Montagehölzer: zum Befestigen des Abwurfkanals an der bestehenden Wand



### 6. Am obersten Abwurfkanal wird ein Abschlussdeckel aufgesteckt.

### 7. Einwurftüren:

- Der Einwurftürgriff wird nicht dazu geliefert.
- Türgriffe finden Sie in unserem Zubehör.
- Die Höhe der Einwurftüre wird auf Wunsch angepasst.

